

Инверторный сварочный аппарат для аргодуговой сварки

GROVERS

ИНСТРУКЦИЯ ПО ЭКСПЛУАТАЦИИ



Модели серии

WSME 350 Pulse AC/DC

Содержание

Введение.....	3
1. НАЗНАЧЕНИЕ.....	4
2. ТЕХНИЧЕСКИЕ ХАРАКТЕРИСТИКИ.....	4
3. ПРИНЦИП РАБОТЫ И УСТРОЙСТВО.....	5
3.1. Принцип работы.....	5
3.2. Управление источником питания.....	6
3.3. Подключение педали.....	10
4. ИНСТРУКЦИЯ ПО БЕЗОПАСНОЙ ЭКСПЛУАТАЦИИ.....	11
5. ПОДГОТОВКА К РАБОТЕ.....	12
5.1. Аргоно-дуговая сварка.....	12
6. ПОРЯДОК ЭКСПЛУАТАЦИИ.....	14
6.1. Устройство передней и задней панелей WSME 350.....	14
6.2. Подключение источника WSME 350 к сети.....	15
7. ТЕХНОЛОГИЯ СВАРКИ.....	16
БЛОЧНО-ПРИНЦИПИАЛЬНАЯ СХЕМА ИП.....	17
8. ТЕХНИЧЕСКОЕ ОБСЛУЖИВАНИЕ.....	18
9. ТЕКУЩИЙ РЕМОНТ.....	19
10. ХРАНЕНИЕ, ТРАНСПОРТИРОВАНИЕ, КОНСЕРВАЦИЯ, УПАКОВКА	20
11. КОМПЛЕКТ ПОСТАВКИ.....	20
12. ГАРАНТИЙНЫЕ ОБЯЗАТЕЛЬСТВА.....	21
ГАРАНТИЙНЫЙ ТАЛОН.....	22

Введение

Настоящий паспорт-инструкция по эксплуатации (далее Паспорт) содержит сведения, необходимые для изучения принципа действия, правильной эксплуатации и некоторые другие данные, необходимые для обеспечения полного использования технических возможностей СВАРОЧНОГО АППАРАТА GROVERS WSME 350 Pulse AC/DC, далее ИП (источник питания).

ИП относится к сварочным аппаратам серии GROVERS WSME 350 промышленного применения и предназначен для сварки в среде защитных газов неплавящимся электродом (вид сварки по классификации НАКС - РАД; по международной - TIG) изделий из стали, в том числе легированной, а также изделий из различных металлов и сплавов и ручной дуговой сварки покрытыми электродами (вид сварки по классификации НАКС - РД; по международной - MMA или SMAW) .

Динамические характеристики ИП очень высокие из-за наличия силового модуля, микрористаллического плавящего магнитного сердечника и быстро восстанавливаемого силового диода используемых для трансформации и передачи энергии. Время срабатывания (отклика) по изменению сварочного тока менее 1 миллисекунды.

Сварочный аппарат GROVERS WSME 350 обладает отличными сварочными характеристиками: постоянный выход тока делает сварочную дугу более стабильной, высокая скорость динамического ответа уменьшает воздействие колебания длины дуги на ток. Он также отличается возможностью точной настройки тока и функцией предварительной установки. Также у аппарата есть функции автоматической защиты от повышенного напряжения и тока, перегрева. При возникновении указанных выше проблем, зажигается индикатор тревоги на передней панели, а выходной ток прерывается. Это обеспечивает самозащиту и позволяет увеличить срок эксплуатации аппарата, а также увеличить его надёжность и практичность.

Для исключения возможности выхода источника из строя следует соблюдать правила эксплуатации, хранения, транспортирования и технического обслуживания изложенные в данном документе.

Перед подключением источника и его эксплуатацией необходимо внимательно ознакомиться с данным паспортом и соответствующей документацией по технике безопасности. К работе на аппарате допускаются только квалифицированные сварщики, прошедшие соответствующее обучение и имеющие квалифицированную группу по технике безопасности не ниже II.

Производитель оставляет за собой право на внесение изменений, не ухудшающих технические характеристики источника питания.

Работа сварочного аппарата без его заземления строго запрещена!

1 НАЗНАЧЕНИЕ

1.1 Источник питания для дуговой сварки GROVERS WSME 350 Pulse AC / DC (далее источник или ИП) выполнен в однокорпусном исполнении и представляет собой современный инверторный источник нового поколения с микропроцессорным управлением, с расположенным внутри устройством бесконтактного возбуждения дуги (в режиме TIG), предназначенный для:

- сварки неплавящимся электродом в среде защитных газов (TIG) сталей, в том числе легированной, различных металлов и сплавов на переменном (AC) или постоянном токе (DC), а также в импульсном режиме (PULSE)
- ручной дуговой сварки покрытыми электродами (MMA, SMAW) на постоянном токе прямой или обратной полярности
- сварки во всех пространственных положениях
- источник может комплектоваться водоохлаждаемой горелкой и блоком охлаждения, работающим по замкнутому циклу

1.2. Источник устойчив к колебаниям напряжения питающей трехфазной электрической сети 380В ±10%, 50 Гц.

1.3 ИП предназначен для работы в закрытых помещениях, удовлетворяющим требованиям:

- температура окружающей среды от -10° С до +40° С
- относительная влажность воздуха не более 80% при 20° С
- среда, окружающая аппарат невзрывоопасная, не содержащая токопроводящей пыли агрессивных паров и газов, разрушающих металлы и изоляцию.

1.4. Климатическое исполнение УХЛ4 по ГОСТ 15150-80.

Степень защиты соответствует IP21.

2 ТЕХНИЧЕСКИЕ ХАРАКТЕРИСТИКИ

Параметр	Значение		
Напряжение питания, (В)	3~380±10%, 50Гц		
Потребляемый ток, (А)	35 (MMA)	29 (TIG)	
Потребляемая мощность, (кВт)	16 (MMA)	14 (TIG)	
Максимальное напряжение холостого хода, (В)	70		
Диапазон настройки начального тока, (А)	TIG AC 10~350	TIG DC 5~350	MMA 10~350
Диапазон настройки сварочного тока, (А)	10~350	5~350	10~350
Спад тока, (сек)	0~10		
Время подачи защитного газа до начала сварки, (сек)	0,1~10		
Подача газа после сварки, (сек)	0,1~10		
Рабочий цикл (40°С, 10 минут) ПВ	AC 60% 350A 100% 260A		DC 60% 350A 100% 280A
Класс защиты	IP21		
Габариты аппарата (Д×Ш×В), (мм)	600x315x605		
Вес, (кг)	42		

3 ПРИНЦИП РАБОТЫ И УСТРОЙСТВО

3.1 Принцип работы

Источник питания GROVERS WSME 350- является сложной высоко технологичной установкой, основой которого служат высокочастотные преобразователи последнего поколения - биполярные модули IGBT.

Результат - существенное снижение габаритов и массы, многофункциональность, оптимальные характеристики и экономия электрической энергии по сравнению с обычными источниками питания. Координация работы всех элементов и контроль параметров сварки осуществляется высоко производительным процессором.

Переменное трехфазное напряжение 380В преобразуется в постоянное напряжение 540В, фильтруется. На следующем этапе IGBT модули инвертируют постоянное напряжение в напряжение частотой около 20 кГц, используя широтно-импульсную, частотно-импульсную модуляцию. Высокочастотный трансформатор, характерной особенностью которого являются малые габариты, понижает напряжение до необходимого для сварки, которое после выпрямления и фильтрации поступает для питания сварочной дуги.

Второй каскад IGBT модулей обеспечивает преобразование постоянного тока в переменный, что дает возможность сварки в режиме "AC".

Сварочный аппарат GROVERS WSME 350 Pulse AC / DC обеспечивает:

При сварке неплавящимся электродом в среде защитных газов (TIG)

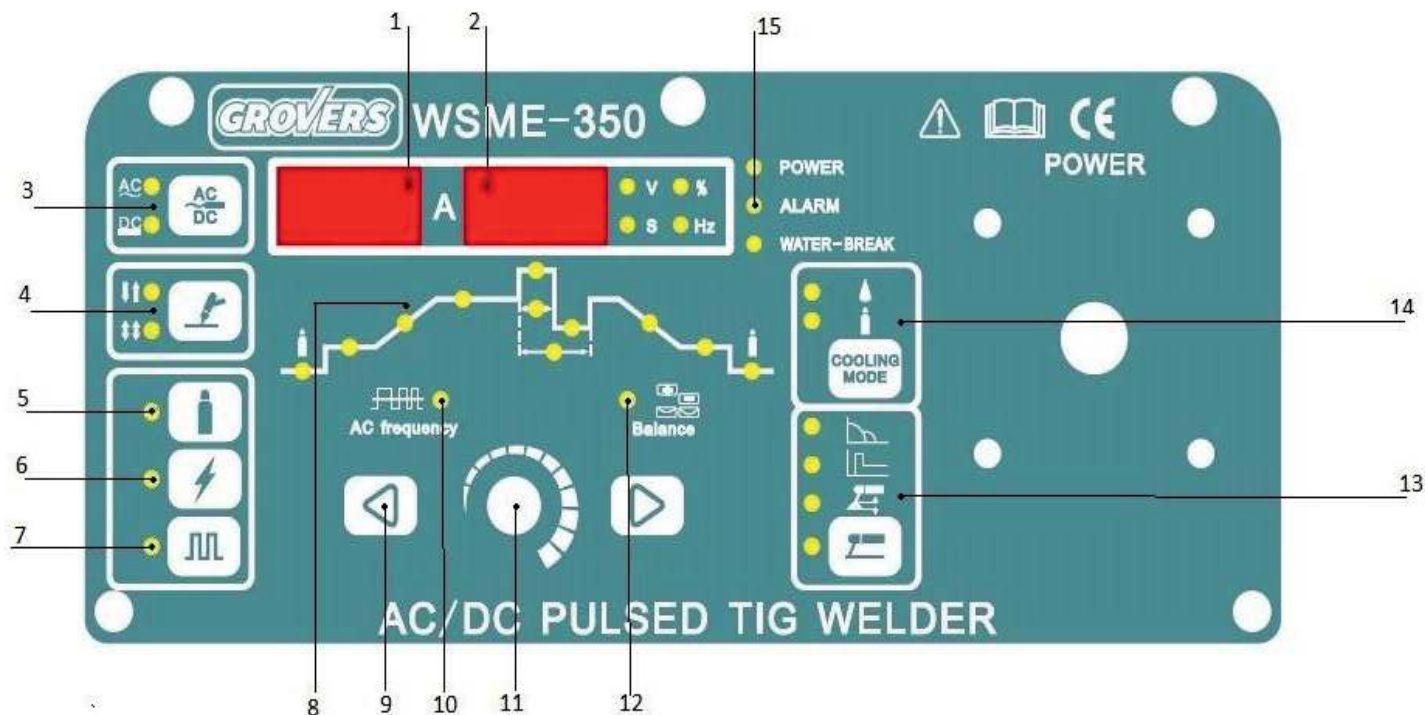
- устойчивое, стабильное горение дуги, хорошее формирование сварочного шва
- эластичность сварочной дуги
- получение плотного сварного шва с равномерной чешуйчатостью
- наличие функции плавного нарастания и спада тока при сварке
- бесконтактное возбуждение дуги осциллятором
- возможность сварки постоянным или переменным током
- сварка в режиме PULSE AC / DC
- широкий диапазон регулирования параметров режима сварки.

При ручной дуговой сварке покрытыми электродами (MMA, SMAW)

- устойчивое, стабильное горение дуги, хорошее формирование сварочного шва
- эластичность сварочной дуги
- получение плотного сварного шва с равномерной чешуйчатостью
- обеспечивается возможность изменения динамических характеристик процесса путем регулировки тока форсирования дуги

3.2. Управление источником питания.

Функции управления, отображенные на панели (см. рис.3.1.), сгруппированы согласно сфере их применения. Параметры легко регулируются посредством переключателей и ручек.

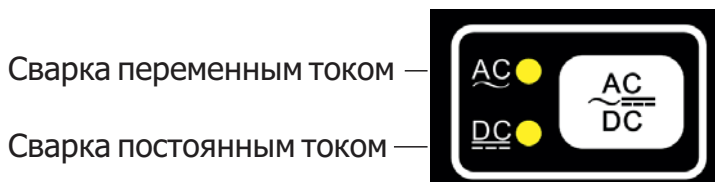


1. Дисплей сварочного тока.
2. Дисплей сварочного напряжения и других параметров
3. Кнопка переключения: переменный ток / постоянный ток (AC/DC)
4. Кнопка переключения режима 2Т / 4Т
5. Кнопка проверки газа
6. Кнопка включения осциллятора (Бесконтактный поджог)
7. Кнопка включения режима пульс (PULSE)
8. Управление характеристикой сварки
9. Кнопка выбора параметра
10. Регулировка частоты в режиме AC
11. Регулятор установки значения параметров режима
12. Баланс переменного тока, регулировка
13. Кнопка включения режима MMA и выбора параметров сварки в режиме MMA
14. Выбор способа охлаждения, водой или газом
15. Индикация защиты, тревоги

Кнопки и регулятор на панели управления позволяют с удобством осуществлять настройку. Все основные параметры можно с лёгкостью выбирать при помощи кнопок, настраивать при помощи регулятора настройки и видеть на дисплее во время сварки.

Подробнее :

Кнопка переключения: переменный ток/постоянный ток (AC/DC)



Кнопка переключения режима 2Т-4Т



Кнопка проверки газа

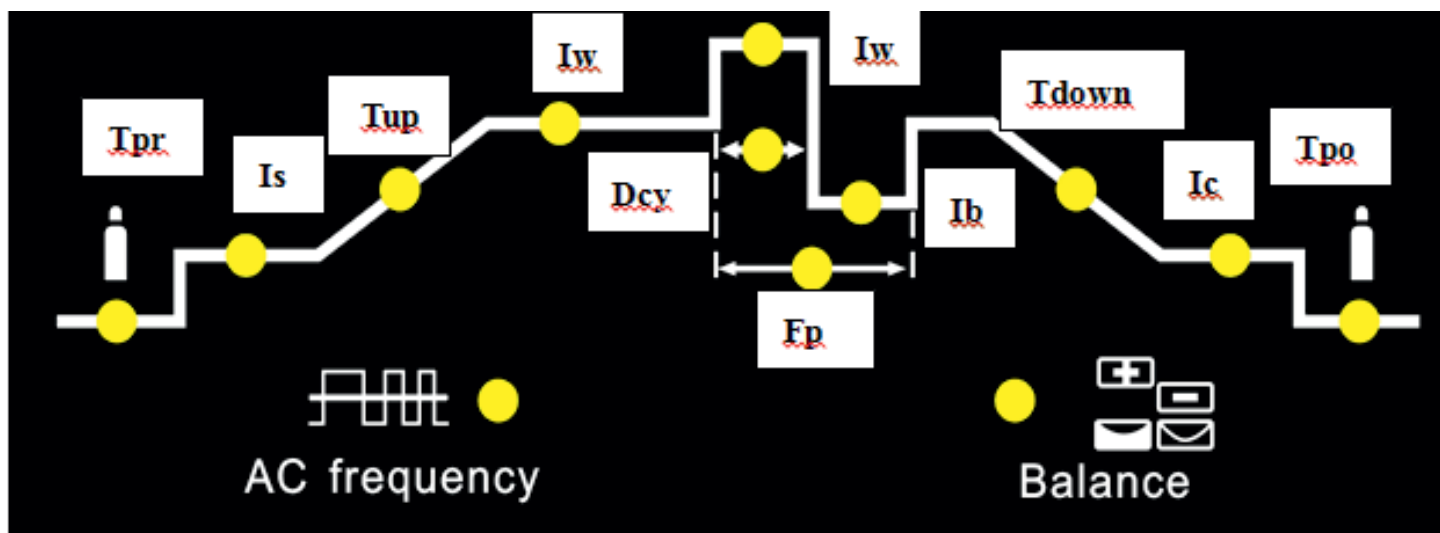
Когда проверка газа включена, горит индикатор. После нажатия кнопки газ будет идти в течение 15 секунд. Если вы хотите прервать подачу газа раньше, повторно нажмите кнопку.

Кнопка включения осциллятора (HF)

Если нажать эту кнопку, загорится индикатор. Это значит, что выбран бесконтактное зажигание.

Кнопка Pulse

Если нажать эту кнопку, загорится индикатор. Это значит, что выбран режим Pulse.



Параметры доступные при выборе режима 2Т/4Т:

Trp Время подачи защитного газа до начала сварки

Единица измерения сек.
Диапазон настройки 0,1—1

Is Начальный ток (только в режиме 4Т)

Единица измерения А
Диапазон настройки 5—100% основного тока Iw

Тур Время возрастания тока

Единица измерения сек.
Диапазон настройки 0,0—2,0

Iw Сварочный ток

Единица измерения А
TIG 200 DC PULSE 5—200;

Ib Базовый ток

Единица измерения А
TIG 200 DC PULSE 5—200;

Внимание! Настройка возможна только при включенной кнопке Pulse.

Dcy Отношение продолжительности импульса к продолжительности базового тока

Единица измерения %
Диапазон настройки 5—100

Внимание! Настройка возможна только при включенной кнопке Pulse.

Fp Частота импульсов (Pulse)

Единица измерения Гц
Диапазон настройки 0,5—200

Внимание! Настройка возможна только при включенной кнопке Pulse.

Tdown Время спада тока

Единица измерения сек.
Диапазон настройки 0—10

Ic Ток заварки кратера (только в режиме 4T)

Единица измерения А
Диапазон настройки 5—100% основного тока Iw ;

Tpo Время подачи газа после сварки

Единица измерения сек.
Диапазон настройки 0,0—10

AC frequency – частота переменного тока (только для режима TIG-AC)

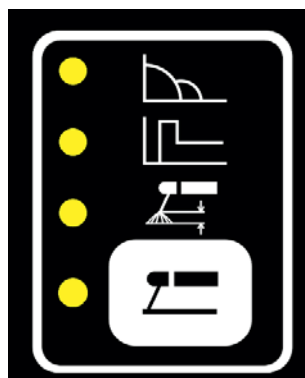
Диапазон настройки 50—250 Гц

Balance – баланс (только для режима TIG-AC)

Настройка баланса, как правило, используется для устранения окиси металлов (таких, как алюминий, магний и его сплавы) во время сварки на переменном токе.

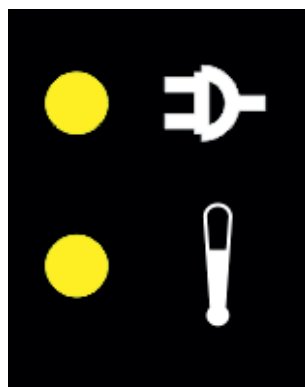
Диапазон настройки 15—50 %
Заводская настройка 15%

Кнопка сварки покрытым электродом (ММА)



— Параметр	Диапазон настройки
— Сила дуги	0-10
— Горячий старт	0-10
— Длина дуги	0-10

Индикатор питания / тревоги



— Горит при включенном питании

— Загорается при перегреве сварочного аппарата, при избыточном напряжении или токе. В то же время на дисплее появляется знак ошибки – «**Err 001**».

Дисплей сварочного напряжения и других параметров

Отображает сварочное напряжение или другой параметр.

Перед началом сварки на правом дисплее отображаются предварительно заданные значения T_{pr} , T_{up} , D_{cy} , F_p , T_{down} и T_{ro} . Идёт 3-секундное ожидание. После начала сварки на правом дисплее отображается реальное значение сварочного напряжения.

Дисплей сварочного тока

Отображает заданное или реальное значение сварочного тока.

Перед началом сварки на левом дисплее отображаются предварительно заданные значения тока I_s , I_w , I_b и I_c .

После начала сварки на левом дисплее отображается реальное значение сварочного тока.

3.3. Подключение педали (Дополнительная опция)

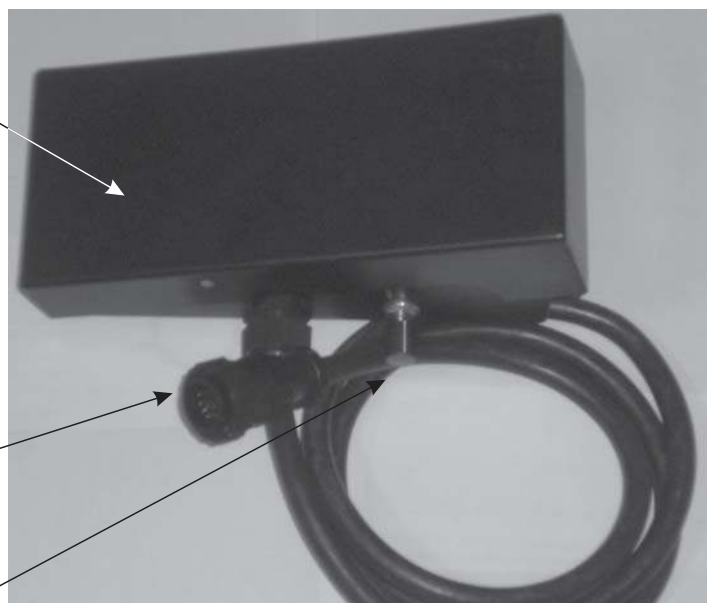
При подключении педали к разъёму, сварочный аппарат распознает педальное управление, после чего будет невозможно использование регулятора тока на передней панели и будет доступно только переключение на режим 2Т.

При использовании регулятора настройки максимального сварочного тока, который находится на боковой поверхности педали, можно настраивать максимальный сварочный ток по своему усмотрению.

Регулятор настройки сварочного тока

Подсоединяется к разъёму на передней панели

Регулятор настройки максимального сварочного тока



4 ИНСТРУКЦИЯ ПО БЕЗОПАСНОЙ ЭКСПЛУАТАЦИИ

4.1. Перед подключением сварочного аппарата и его эксплуатацией необходимо внимательно ознакомиться с данным паспортом и соответствующей документацией по технике безопасности, ГОСТ 12.3.003-86. «Работы электросварочные. Общие требования безопасности».

4.2. К работе с аппаратом допускаются лица прошедшие соответствующее обучение, изучившие правила электробезопасности при проведении сварочных работ, имеющие квалификационную группу по технике безопасности не ниже II.

4.3. Работа на аппарате разрешается только при наличии надежного заземления, работа без заземления опасна для жизни. Запрещается работать без заземления.

4.4. Ремонт и обслуживание данного оборудования должны проводиться при отключенной сети с помощью выключателя на аппарате, при этом надо помнить, что на входных клеммах аппарата присутствует высокое напряжение.

4.5. Сварочный аппарат нельзя считать обесточенным, если сигнальная лампа, указывающая на наличие напряжения, не горит. Сварочное оборудование считается обесточенным тогда когда отключен сетевой выключатель или другое отключающее устройство (автомат, тумблер, УЗО).

4.6. Перед проведением работ необходимо предусмотреть наличие на рабочем месте и готовность к применению средств пожаротушения. Временные места для проведения сварочных работ должны быть очищены от горючих материалов и легковоспламеняющихся жидкостей.

4.7. Рабочее место сварщика должно хорошо проветриваться и искусственно вентилироваться. Сварочные работы необходимо осуществлять при обязательном применении средств индивидуальной защиты (спецодежда, маска, рукавицы и т.п.).

4.8. При сварке на открытом воздухе необходимо принять меры по защите источника от прямого попадания солнечных лучей и влаги. Работа проводится под навесом.

4.9. Запрещается сварка сосудов, находящихся под давлением.

4.10. Запрещается оставлять аппарат длительное время включенным.

4.11.1. При работе необходимо руководствоваться ГОСТ 12.3.003-86. «Работы электросварочные. Общие требования безопасности».

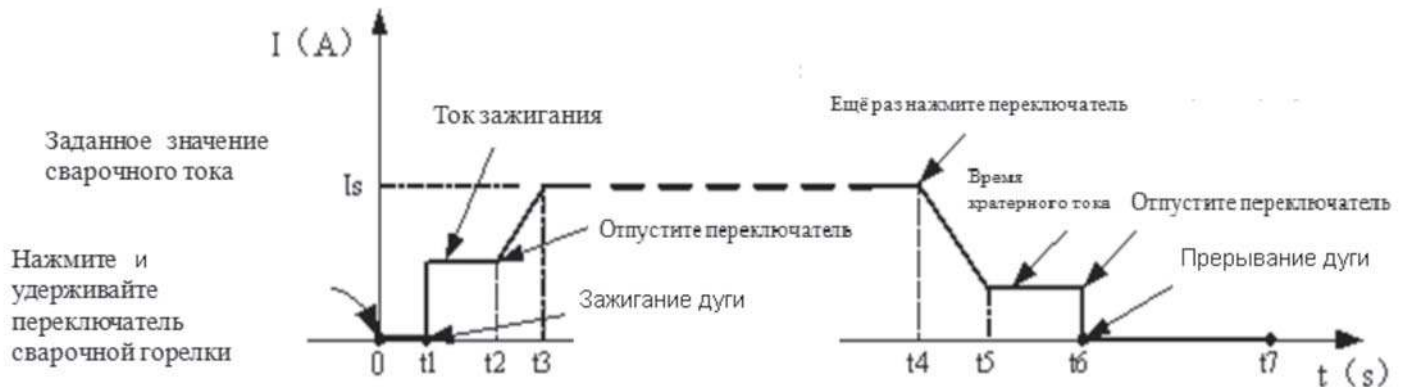
4.12. Работы проводить на резиновом коврике, размеры которого достаточны для перемещения сварщика в процессе работы.

5 ПОДГОТОВКА К РАБОТЕ

5.1 Аргонно-дуговая сварка

Сварка в режиме TIG (4T)

Значения начального тока и кратерного тока могут быть предварительно заданными. Эта функция позволит контролировать кратер в начале и конце сварки. Таким образом, 4-тактный режим подходит для сварки металлических листов средней толщины.



Описание:

0: Нажмите и удерживайте кнопку сварочной горелки. Включается электромагнитный газовый клапан. Защитный газ начинает поступать;

0~t1: Время подачи защитного газа до начала сварки (0,1~1сек.);

t1~t2: Дуга зажигается в момент t1, а затем возникает начальный ток заданного значения;

t2: Отпустите кнопку сварочной горелки, значение тока начинает повышаться относительно значения начального тока;

t2~t3: Выходной ток повышается до заданного значения (I_w или I_b), время повышения можно настраивать;

t3~t4: Процесс сварки. В этот период кнопка сварочной горелки не удерживается;

Примечание: выберите значение импульсов, базовый ток и сварочный ток изменятся соответственно этому значению или же настройте значение сварочного тока;

t4: Повторно нажмите кнопку сварочной горелки, сварочный ток снизится за заданное время понижения.

t4~t5: Выходной ток понижается до кратерного тока. Время понижения можно настраивать;

t5~t6: Время кратерного тока;

t6: Отпустите кнопку сварочной горелки, дуга прекратит работу, аргон по-прежнему поступает;

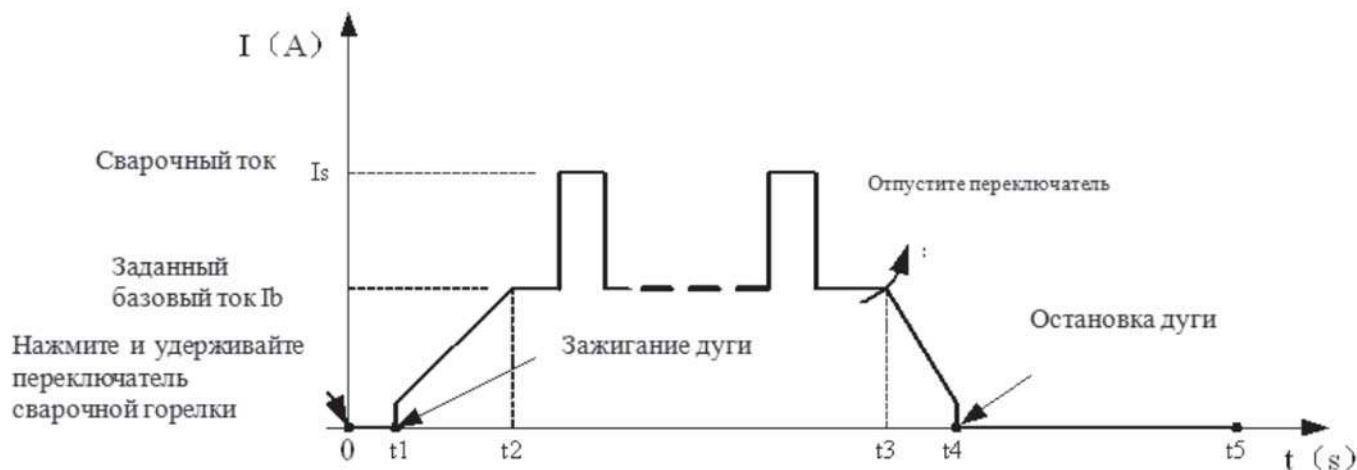
t6~t7: Время подачи защитного газа после окончания процесса сварки можно настроить при помощи регулятора на передней панели (0,1~10сек.) ;

t7: Электромагнитный клапан закрывается, аргон перестаёт поступать.

Сварка окончена.

Сварка в режиме TIG (2T)

Данная функция без настройки начального тока и кратерного тока подходит для сварки прихваточным швом, кратковременной сварки, сварки тонких листов металла и т.д.



Описание:

0: Нажмите и удерживайте кнопку сварочной горелки. Включается электромагнитный газовый клапан. Защитный газ начинает поступать.

0~ t_1 : Время подачи защитного газа до начала сварки (0,1~1сек.).

t_1 ~ t_2 : Дуга зажигается, выходной ток повышается от минимального сварочного тока до заданного значения (I_w или I_b).

t_2 ~ t_3 : Во время всего процесса сварки кнопку сварочной горелки необходимо постоянно удерживать.

Примечание: выберите значение импульсов, базовый ток и сварочный ток изменятся соответственно этому значению или же настройте значение сварочного тока;

t_3 : Отпустите кнопку сварочной горелки, сварочный ток упадет в соответствии с выбранным временем понижения.

t_3 ~ t_4 : Ток понижается от заданного тока (I_w or I_b) до минимального сварочного тока, затем происходит остановка дуги.

t_4 ~ t_5 : Время подачи защитного газа после окончания процесса сварки можно настроить при помощи регулятора на передней панели (0,1~10сек.).

t_5 : Электромагнитный клапан закрывается, защитный газ перестаёт поступать.

Сварка окончена.

Функция защиты от короткого замыкания:

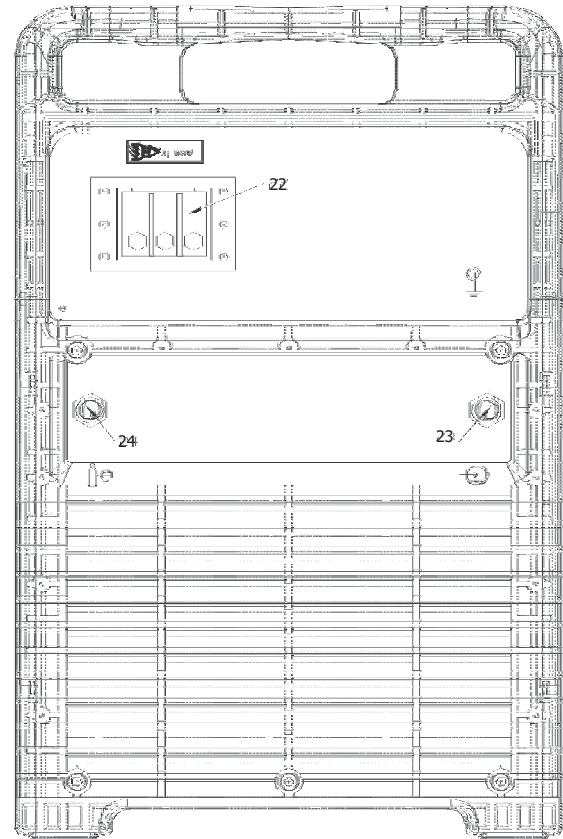
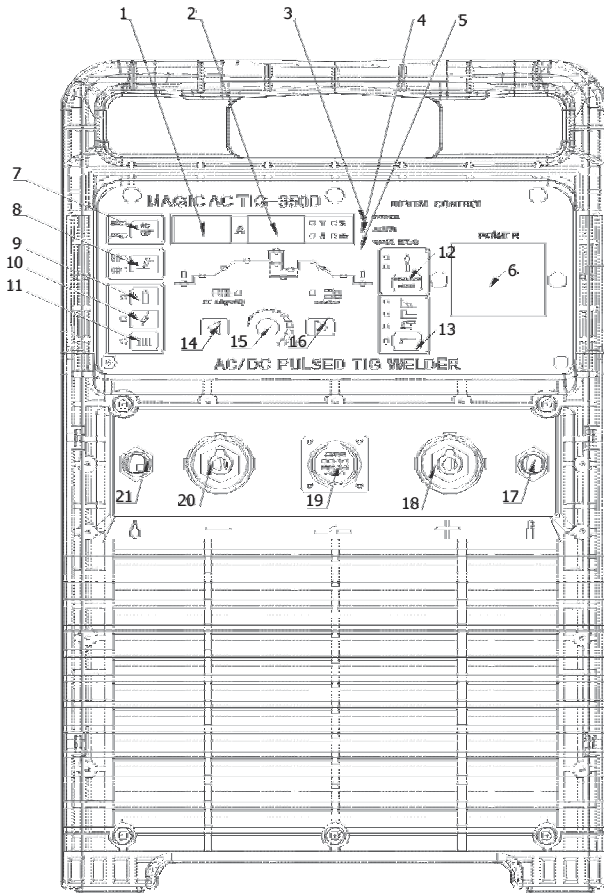
TIG /DC/LIFT: Если вольфрамовый электрод касается рабочей детали во время сварки, ток падает до значения 20А, что позволяет продлить срок службы электрода и предотвратить его залипание.

TIG /DC/HF: Если вольфрамовый электрод касается рабочей детали во время сварки, ток падает до нуля за 1 секунду, что позволяет продлить срок службы электрода и предотвратить его залипание.

MMA: Если электрод касается рабочей детали более двух секунд, сварочный ток автоматически падает до нуля, чтобы защитить сварочный аппарат от короткого замыкания.

6 ПОРЯДОК ЭКСПЛУАТАЦИИ

6.1 Устройство передней и задней панелей GROVERS WSME 350

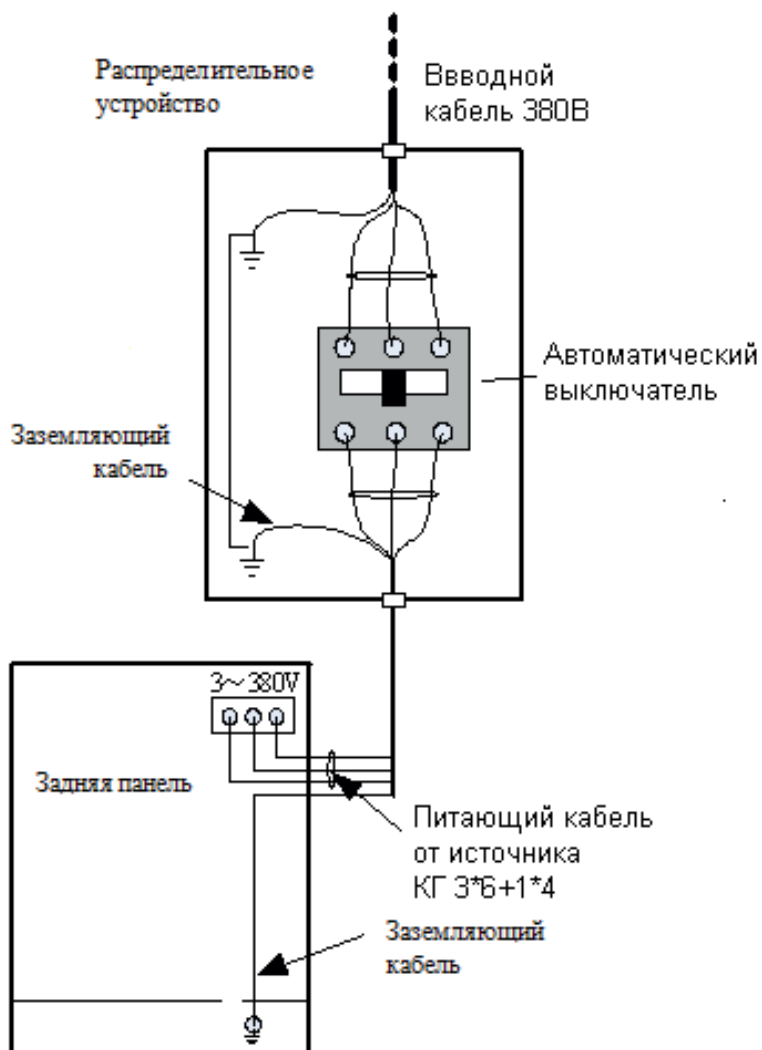


- 1 Амперметр
- 2 Вольтметр
- 3 Индикатор питания
- 4 Индикатор тревоги
- 5 Индикатор тревоги (утечка воды)
- 6 Выключатель
- 7 Выбор режима AC/DC
- 8 Выбор режима 2Т/4Т
- 9 Проверка газа
- 10 Включение осциллятора (HF)
- 11 Режим Pulse
- 12 Выбор охлаждения водой или газом

- 13 Выбор режима ММА
- 14 Выбор параметра
- 15 Регулятор
- 16 Выбор параметра
- 17 Место подсоединения защитного газа
- 18 Выходная клемма "+»
- 19 Разъем управления
- 20 Выходная клемма "-»
- 21 Выход для водяного охлаждения
- 22 Подключение 380В (сетевой провод)
- 23 Вход водяного охлаждения
- 24 Вход защитного газа

6.2 Подключение источника GROVERS WSME 350 к питающей сети.

Схема подсоединения к источнику питания сварочных аппаратов для дуговой сварки серии WSME приведена ниже. Подсоедините по отдельности коричневый, черный и синий провода к автоматическому выключателю на задней панели аппарата (специальные требования к фазе не предусмотрены), подсоедините жёлто-зелёный заземляющий кабель к клемме заземления на задней панели аппарата. При повышенном или недостаточном напряжении срабатывает защита, при этом загорается индикатор тревоги, а подача тока прекращается.



7 ТЕХНОЛОГИЯ СВАРКИ

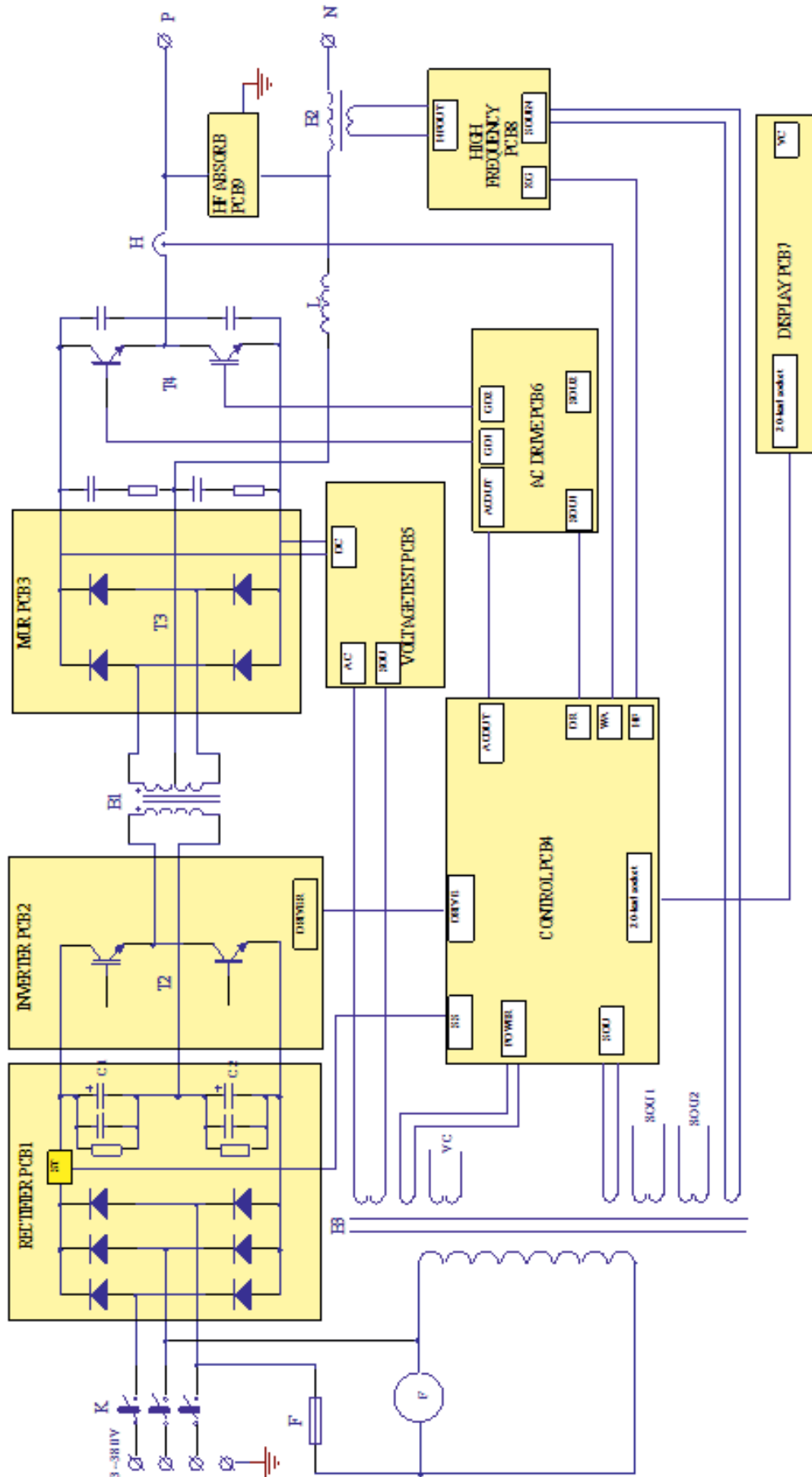
Таблица со средними значениями сварки в режиме MMA

Тип сварка		Горизонтальная сварка для стыкового соединения листового металла	Вертикальная сварка для стыкового соединения листового металла	Горизонтальная сварка для стыкового соединения труб	Вертикальная сварка для стыкового соединения труб
Толщина рабочей детали/мм		8~12	8~12	Ø 114x7	Ø 114x7
Продолжительная сварка	Зазор/мм	2,5~3,2	2,5~3,2	2,5~3,2	2,5
	Диаметр электрода/мм	3,2	3,2	2,5	2,5
	Ток сварки/А	70~80	75~85	60~70	70~80
Прерывистая сварка	Зазор/мм	3,2~4	3,2~4	3,2~4	2,5~3,2
	Притупление корня/мм	1~1,5	1~1,5	1~1,5	1~1,5
	Диаметр электрода/мм	3,2~4	3,2~4	3,2	3,2
	Ток сварки/А	80~110	100~110	90~110	90~110

Таблица со средними значениями сварки в режиме TIG

Сварочный ток/А	DC, положительное соединение		AC	
	Диаметр сопла/мм	Скорость потока /л·мин	Скорость потока /л·мин	Диаметр сопла/мм
10~100	4~9,5	4~5	8~9,5	6~8
101~150	4~9,5	4~7	9,5~11	7~10
151~200	6~13	6~8	11~13	7~10
201~300	8~13	8~9	13~16	8~15

Блочно-принципиальная схема ИП GROVERS WSME 350 Pulse AC / DC



8 ТЕХНИЧЕСКОЕ ОБСЛУЖИВАНИЕ

Техническое обслуживание GROVERS WSME 350 выполняется только на обесточенном аппарате.

Следите за устойчивым размещением ИП на рабочем месте. Не допускайте попадания расплавленного металла на аппарат и соединительные провода, а также их попадания на разогретые свариваемые детали.

Не допускайте попадания металлической пыли и мелких предметов в вентиляционные отверстия ИП. Во время работы обращайтесь внимание на работу вентилятора и соответствие условий эксплуатации требованиям данного документа. Избегайте пребывания аппарата на солнце и под дождем.

Периодически очищайте ИП от пыли и грязи, для чего обесточьте аппарат, снимите наружный кожух и продуйте его струей сжатого воздуха давлением не более 0,2 МПа (2кгс/см²), а в доступных местах протрите мягкой тканью. Не допускается использовать растворители и другие активные жидкости.

Проводите контрольный осмотр до и после использования аппарата, для чего проверьте надежность крепления резьбовых соединений и разъемов, отсутствие повреждения аппарата, силовых и сварочных кабелей, состояние заземления.

Периодичность проведения работ по техническому обслуживанию аппарата приведены в таблице.

Виды работ	Периодичность
Проверка контактных соединений проводов и подтяжка, при необходимости	Ежедневно
Проверка состояния изоляции проводов и восстановление изоляции, при необходимости	Ежедневно
Очистка аппарата от пыли и грязи	Раз в неделю

9 ТЕКУЩИЙ РЕМОНТ

Ремонт ИП должен проводиться в стационарных условиях, предназначенных для ремонта электронного оборудования.

Ремонтные работы могут выполняться только обученными специалистами в сервисных центрах продавца.

Если у вас возникала проблема и у вас нет возможности прибегнуть к услугам специалиста, свяжитесь с менеджером нашей компании или обратитесь в наш филиал по тел. 8 (831) 278-53-54

При несоблюдении этих условий гарантия предприятия-изготовителя аннулируется.

№	Неисправность		Причина	Способ устранения
1	После включения питания вентилятор работает, индикатор питания не горит		Повреждён индикатор питания или проблемы с соединением	Обратитесь в сервисный центр
			Повреждена печатная плата	Обратитесь в сервисный центр
2	После включения питания индикатор питания горит, вентилятор не работает		Что-то попало в вентилятор	Прочистите вентилятор
			Повреждён мотор вентилятора	Замените вентилятор
3	После включения питания индикатор питания не горит, вентилятор не работает		Нет питания	Проверьте, подключено ли питание
			Плавкий предохранитель в аппарате повреждён	Замените плавкий предохранитель (3А)
4	Дуга не зажигается (TIG)	Высокочастотная искра появляется	Сварочный кабель не подсоединён к выходу на сварочном аппарате	Подсоедините сварочный кабель к выходу на сварочном аппарате
			Повреждён сварочный кабель	Замените сварочный кабель
			Заземляющий кабель плохо подсоединён	Проверьте заземляющий кабель
			Масло или грязь на рабочей детали	Удалите загрязнение
			Расстояние между вольфрамовым электродом и рабочей деталью слишком большое	Уменьшите дистанцию (приблизительно 3мм).
			Расстояние до разрядника слишком маленькое	Настройте расстояние (приблизительно 0,7мм)
			Неисправность в кнопке сварочной горелки	Проверьте кнопку сварочной горелки
5	Нет потока газа (TIG)		Газовый баллон закрыт или давление газа слишком низкое	Откройте или замените газовый баллон
			Что-то попало в клапан	Прочистите клапан
			Повреждён электромагнитный клапан	Замените клапан
6	Поток газа идёт всё время		Включена проверка газа на передней панели	Откройте или замените газовый баллон
			Что-то попало в клапан	Прочистите клапан
			Повреждён электромагнитный клапан	Замените клапан
7	Горит индикатор тревоги на передней панели	Защита от перегрева	Слишком большой сварочный ток	Уменьшите выход сварочного тока
			Время работы слишком большое	Уменьшите время работы или уменьшите выходной ток на источнике
		Защита от избыточного напряжения	Источник питания нестабилен	Используйте стабильное сетевое напряжение
			Слишком много аппаратов одновременно используют один источник питания	Уменьшите число аппаратов, которые одновременно подключены к одному источнику питания

10 ХРАНЕНИЕ, ТРАНСПОРТИРОВАНИЕ, КОНСЕРВАЦИЯ, УПАКОВКА

ИП в упаковке изготовителя следует хранить (транспортировать) в закрытых помещениях с естественной вентиляцией при температуре от - 20°C до + 50°C и относительной влажности воздуха 80% при 20°C

Наличие в воздухе паров кислот, щелочей и других агрессивных примесей и токопроводящей пыли не допускается.

После хранения при низкой температуре ИП должен быть выдержан перед эксплуатацией при температуре выше 5°C не менее 6 часов в упаковке и не менее 2 часов без упаковки.

Во время транспортирования и погрузочно-разгрузочных работ упаковка с ИП не должна подвергаться резким ударам и воздействию атмосферных осадков.

Размещение и крепление транспортной тары с упакованным источником питания в транспортных средствах должны обеспечивать устойчивое положение и отсутствию возможности ее перемещения во время транспортирования.

Устройство для транспортировки должно быть упаковано в транспортную тару. Эксплуатационные документы, входящие в комплект поставки устройств, должны быть упакованы в полиэтиленовый пакет. На транспортную тару должна быть нанесена маркировка, содержащая манипуляционные знаки «Хрупкое - осторожно», «Беречь от сырости», «Верх».

11 КОМПЛЕКТ ПОСТАВКИ

В базовый комплект поставки входят изделия и эксплуатационные документы, перечисленные ниже:

- источник питания- 1шт
- обратный кабель с зажимом - 3м
- сварочная горелка -4м
- паспорт - руководство по эксплуатации - 1шт

Поставляется отдельно:

- Педаль сварочная (для удобной регулировки без помощи рук)
- Редуктор для аргона (для регулировки аргона с балона на аппарат)
- Блок водяного охлаждения (для охлаждения сварочной горелки)

12 ГАРАНТИЙНЫЕ ОБЯЗАТЕЛЬСТВА

Продавец гарантирует соответствие ИП требованиям настоящего паспорта при соблюдении условий эксплуатации, хранения, транспортирования и технического обслуживания.

Гарантийный срок эксплуатации 18 месяцев со дня поставки. В течение гарантийного срока неисправности, возникшие по вине изготовителя, устраняются бесплатно.

Настоящая гарантия действительна при соблюдении следующих условий:

- правильное и четкое заполнение гарантийного талона с указанием серийного номера изделия, даты продажи, четкими печатями фирмы-продавца;
- наличие оригинала квитанции о покупке, содержащей дату покупки;
- продавец оставляет за собой право об отказе в гарантийном ремонте, если не будут предоставлены вышеуказанные документы или если информация в них будет неразборчивой или неполной.

Гарантия недействительна также, если серийный номер на изделии удален, стерт, изменен или неразборчив.

Гарантия включает выполнение ремонтных работ и замену дефектных частей. Настоящая гарантия не распространяется на периодическое обслуживание, ремонт и замену частей в связи с их естественным износом.

Изделие снимается с гарантийного обслуживания в следующих случаях:

- наличие механических повреждений;
- ущерб в результате несоблюдения потребителем правил эксплуатации, хранения, транспортировки и технического обслуживания.
- ущерб в результате умышленных или ошибочных действий потребителя;
- ущерб или потеря изделия вследствие обстоятельств непреодолимой силы (потоп, наводнение, пожар, молния и т.п.) несчастных случаев и т.д.
- ущерб в результате попадания внутрь посторонних предметов, жидкостей и т.п.
- при наличии следов постороннего вмешательства или выполнения ремонта не в Сервис-Центре фирмы Продавца;
- ущерб в результате внесения изменений в конструкцию изделия;
- ущерб в результате не аккуратной транспортировки;
- ущерб, вызванный несоответствием ГОСТам и нормам питающих сетей;
- ущерб, в результате загрязнения металлизированной пылью.

Производитель / продавец снимает с себя ответственность за возможный вред, прямо или косвенно нанесенный аппаратом людям, домашним животным, имуществу в случае, если это произошло в результате несоблюдения правил и условий эксплуатации, настройки аппарата; умышленных или неосторожных действий потребителя или третьих лиц.

Настоящая гарантия не ущемляет законных прав потребителя, предоставленных ему действующим законодательством страны и прав потребителя по отношению к поставщику, возникающих из заключения между ними договора купли-продажи.

Производитель оставляет за собой право на внесение изменений, не ухудшающих технические характеристики ИП.

По вопросам сервисного обслуживания и технических консультаций
обращаться по адресу: Россия, г. Нижний Новгород, ул. Республиканская, 24

телефон: +7 (831) 2-808-353

info@grovers.ru

www.grovers.ru

ГАРАНТИЙНЫЙ ТАЛОН № _____

Из гарантии исключаются повреждения, вызываемые естественным износом, перегрузкой или неправильной эксплуатацией

Модель

Зав. №

Дата продажи.....

Организация-продавец

Адрес и телефон организации-продавца.....

.....

Гарантия -месяцев со дня продажи. М.П.

С условиями эксплуатации и гарантийного обслуживания ознакомлен:

/

подпись

/

расшифровка

/

Гарантийный ремонт произведен (дд.мм.гг).....

Описание дефекта.....

Мастер.....

Гарантийный ремонт произведен (дд.мм.гг).....

Описание дефекта.....

Мастер.....

Гарантийный ремонт произведен (дд.мм.гг).....

Описание дефекта.....

